



## myPROzip

### Smart Professional

### sušilica rublja

#### Posebno osmišljena za mala poduzeća.

Ovaj uređaj s Professional srcem odlikuje se prednostima koje proizlaze iz njegova profesionalnog dizajna i razumnom cijenom.

#### Prednosti i karakteristike

- ▶ **Izvanredni kapacitet i radne značajke:**
  - operite sve rublje odjednom zahvaljujući impresivnom kapacitetu od 8 kg
- ▶ **Iznimna fleksibilnost i njega odjeće:**
  - dvije mogućnosti temperature sušenja (niska i srednja)
  - zaštitite odjeću od pretjerana sušenja i uštedite vrijeme i energiju zahvaljujući profesionalnoj tehnologiji Residual Moisture Control
  - veća bezbrižnost: dodatno izravno povezivanje spremnika kondenzirane vode s odvodom za trenutačni ispušt
- ▶ **Trostruki vijek trajanja<sup>1</sup>:**
  - izrazito dug vijek trajanja zahvaljujući izdržljivijoj konstrukciji uređaja s profesionalnim dijelovima
  - manje vibracije i buke: ispod 70 dB zbog posebno dizajniranog sustava prijenosa, izmjenjivača i oplate
  - bez kemijske korozije: prednji i gornji dio od nehrđajućeg čelika
- ▶ **Sprema za povezivanje s vanjskim sustavima naplate**

#### Perfect for small operations such as

- Small hotels and bed & breakfasts (guest use)
- Out-of-home resident services
- Camping, marina, petrol stations, student houses

#### Dodaci

- ▶ Postolje
- ▶ Komplet za postavljanje na drugi uređaj
- ▶ Brojač kovanica

#### Mogućnost

- ▶ Komplet za pomorsku industriju

<sup>1</sup> U usporedbi s uređajima za kućanstva

### Glavne specifikacije

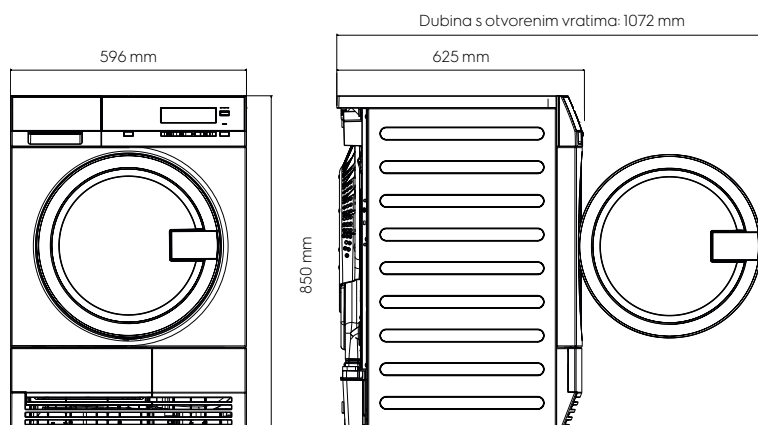
Kapacitet sušenja, kg	8
Volumen bubnja, l	120
Kondenzacijska učinkovitost	A (> 90%)

#### Podaci o potrošnji

Standardni program, pamuk 60 °C, cijelo punjenje

Ukupno vrijeme, min/ciklus	129
Potrošnja energije, kWh	4.88
Godišnja potrošnja energije, kWh	560

#### Dimenzije



TE1120P

# myPROzip Smart Professional sušilica rublja

## Specifikacije TE1120P

Tehnologija sušenja	kondenzacija (električni grijaci elementi)
Električni priključak, V/Hz/W	230 - 240 / 50-60/2600 * *(1900 + 700)
Deklarirana razina buke, dB(A)	< 70
Zaslon	veliki LCD
Svjetlo za bubanj	da
Uređaj za zaključavanje vrata	otvaranje na povlačenje uz roditeljsku zaštitu (može se otvoriti iznutra primjenom sile od 70 N)
Filter	filter s ručkom za lakše vađenje
Senzor filtera	uređaj se neće pokrenuti ako filter nije ispravno položen (očuvanje ispravnosti uređaja)
Nožice za niveliranje	četiri prilagodljive nožice (prilagodljive za 15 mm)

## Programi

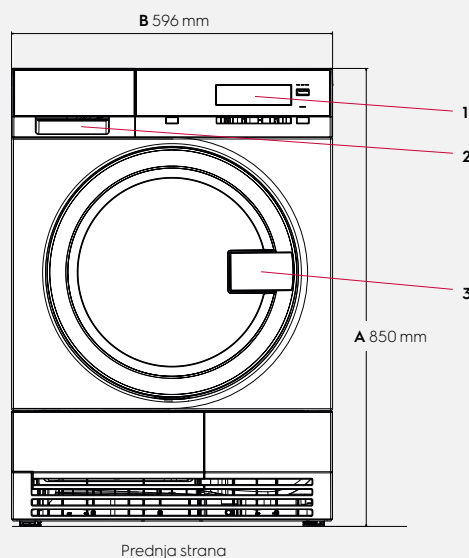
Broj programa/temperatura	2
	Nisko Srednje

## Posebne značajke

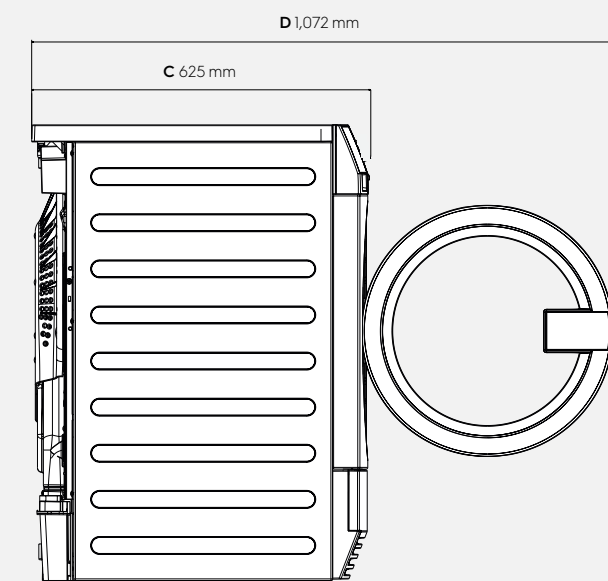
Postolje	Dodatak
Komplet za postavljanje na drugi uređaj	Dodatak
Brojač kovanica	Dodatak
Komplet za pomorsku industriju	Dodatno
Spremnost za povezivanje s vanjskim sustavima naplate	Standardno

## Dimenzije uključujući okvir vrata

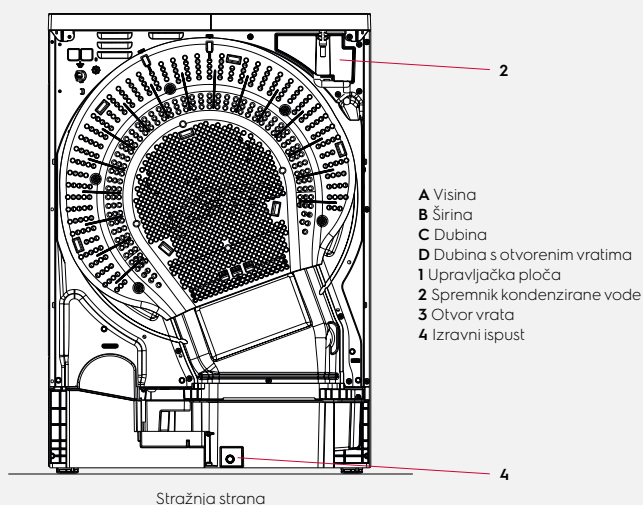
Visina (A), mm	850
Širina (B), mm	596
Dubina (C), mm	625
Visina ambalaže, mm	890
Širina ambalaže, mm	630
Dubina ambalaže, mm	705
Težina (s ambalažom), kg	44 (45.5)



Prednja strana



Desna strana



Stražnja strana

- A Visina
- B Širina
- C Dubina
- D Dubina s otvorenim vratima
- 1 Upravljačka ploča
- 2 Spremnik kondenzirane vode
- 3 Otvor vrata
- 4 Izravni ispušt

Zadržavamo pravo promjene specifikacija bez prethodne najave.



**Electrolux**  
PROFESSIONAL